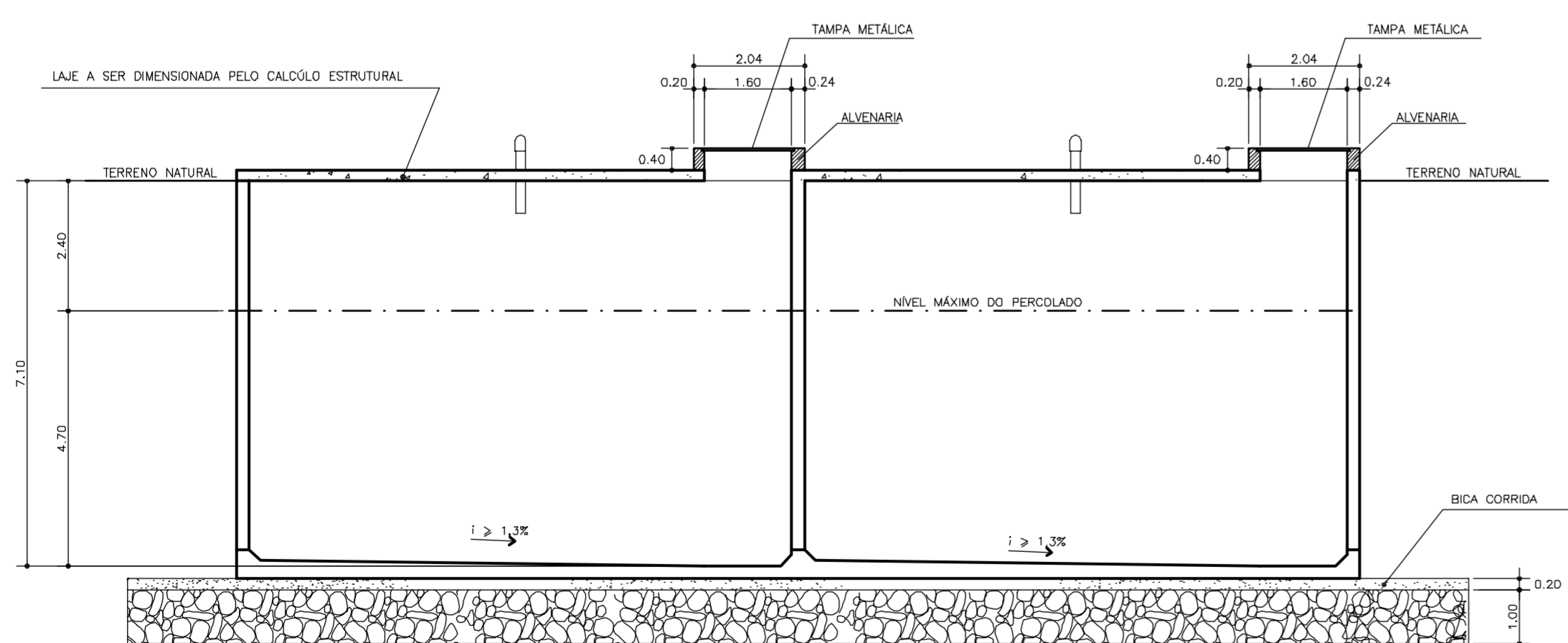
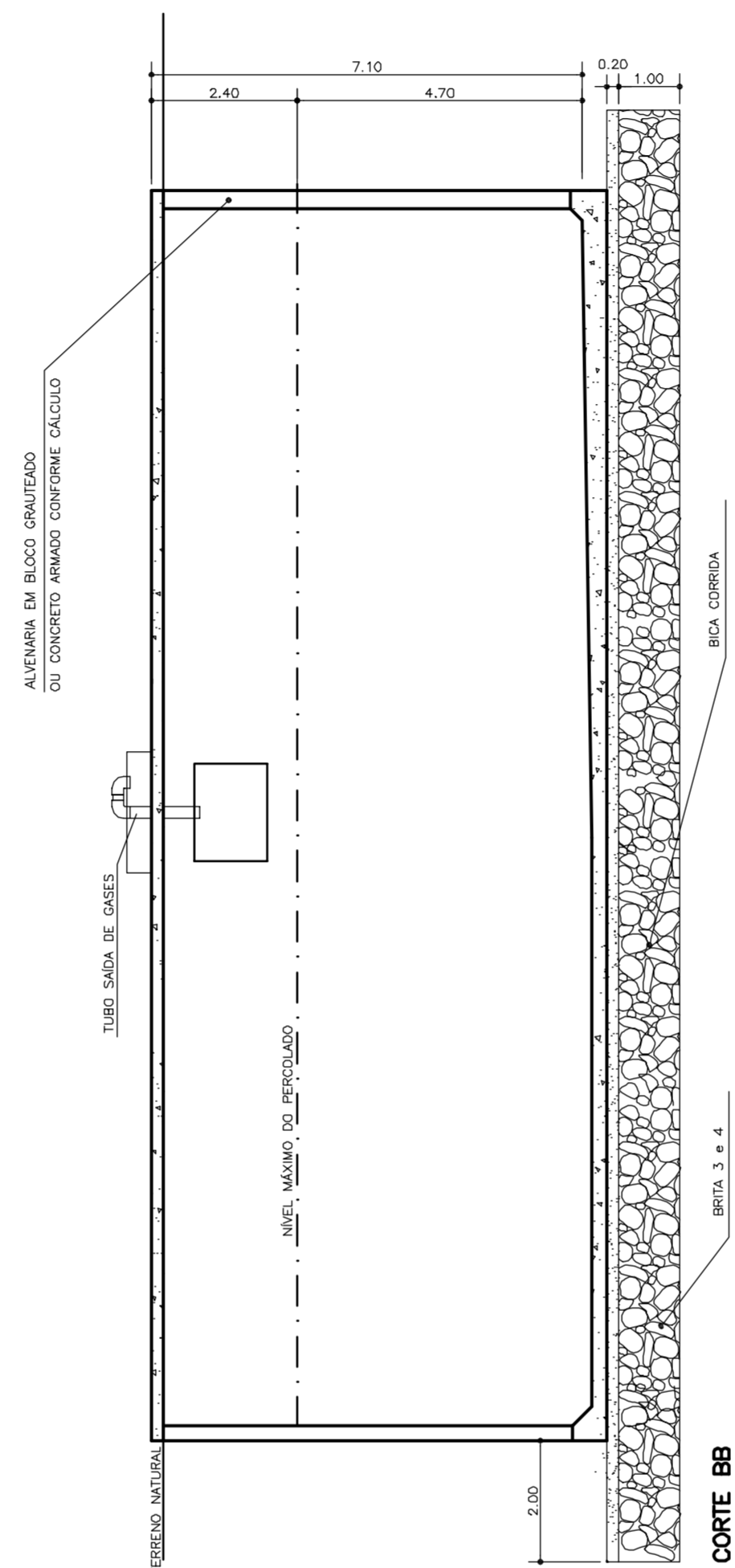


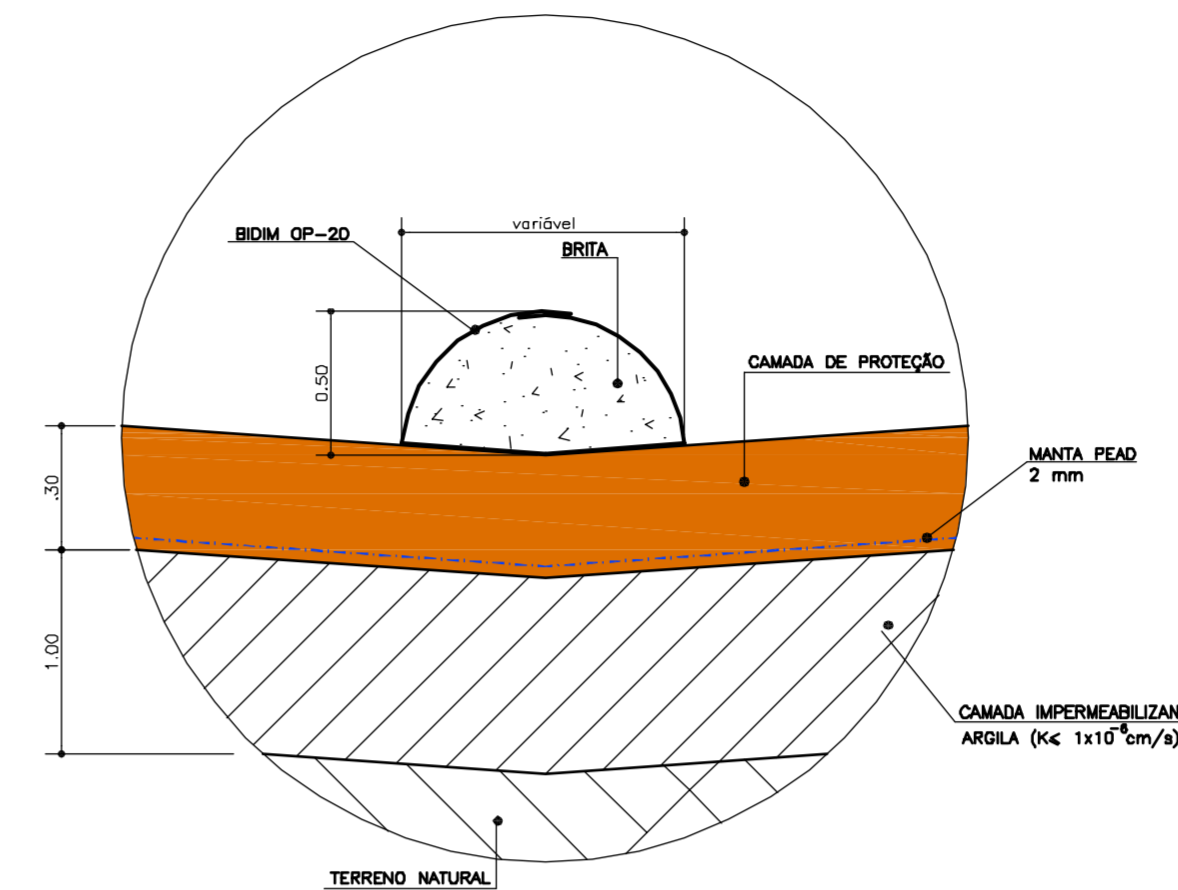
TANQUE DE ACÚMULO DE LÍQUIDOS PERCOLADO / PLANTA BAIXA  
ESCALA 1:50



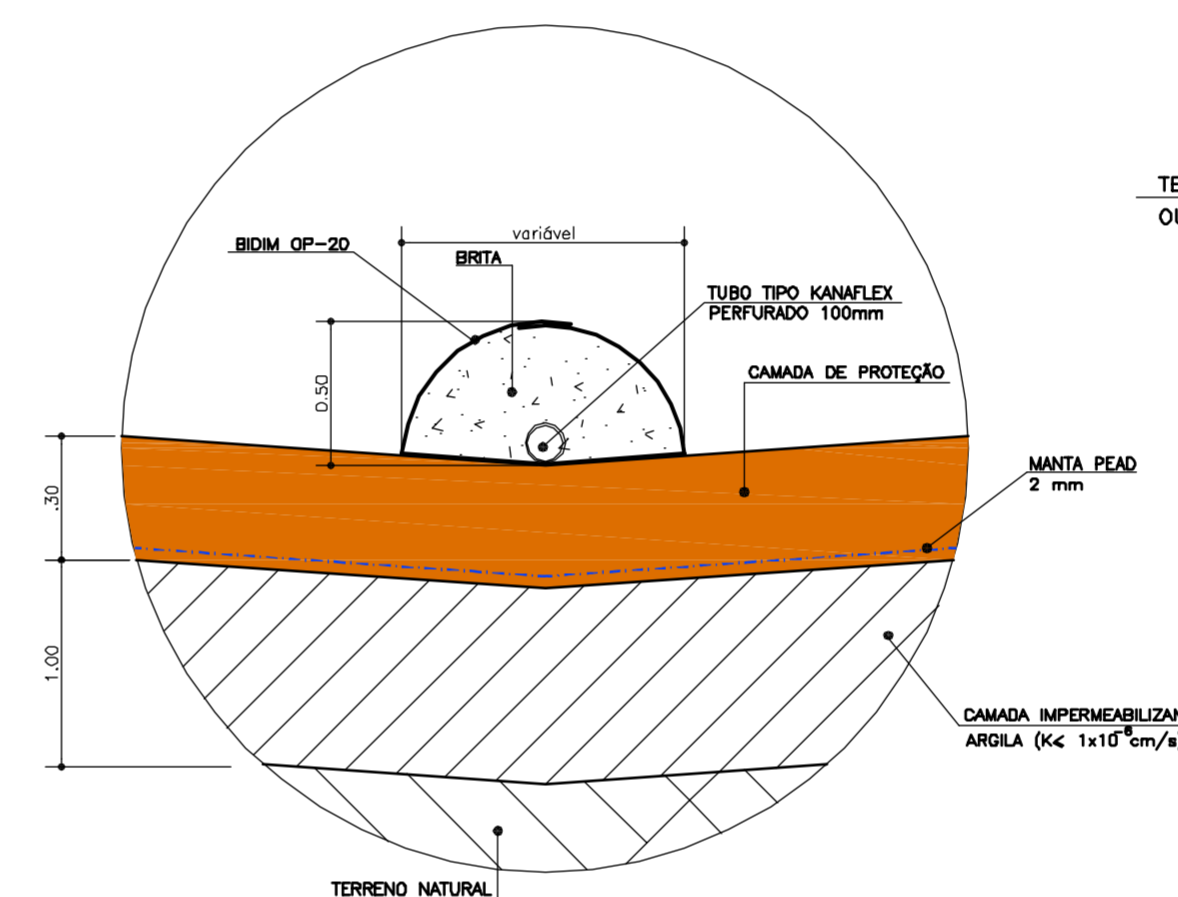
CORTE AA  
ESCALA 1:50



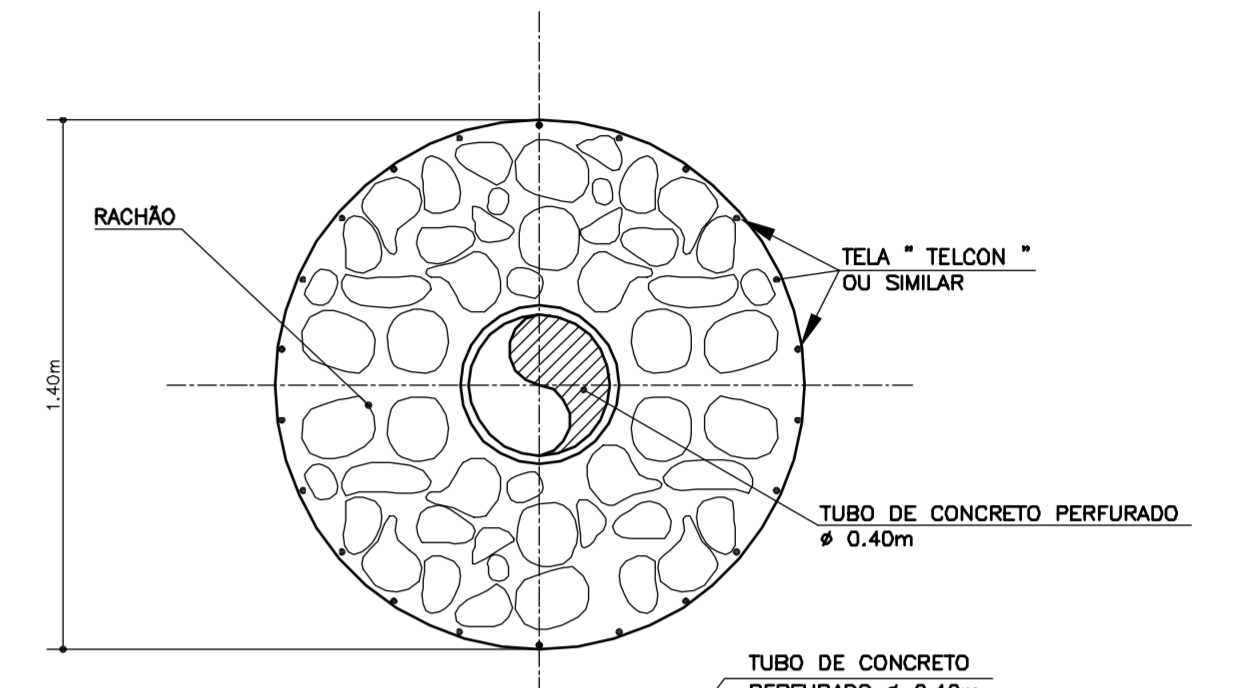
CORTE BB  
ESCALA 1:50



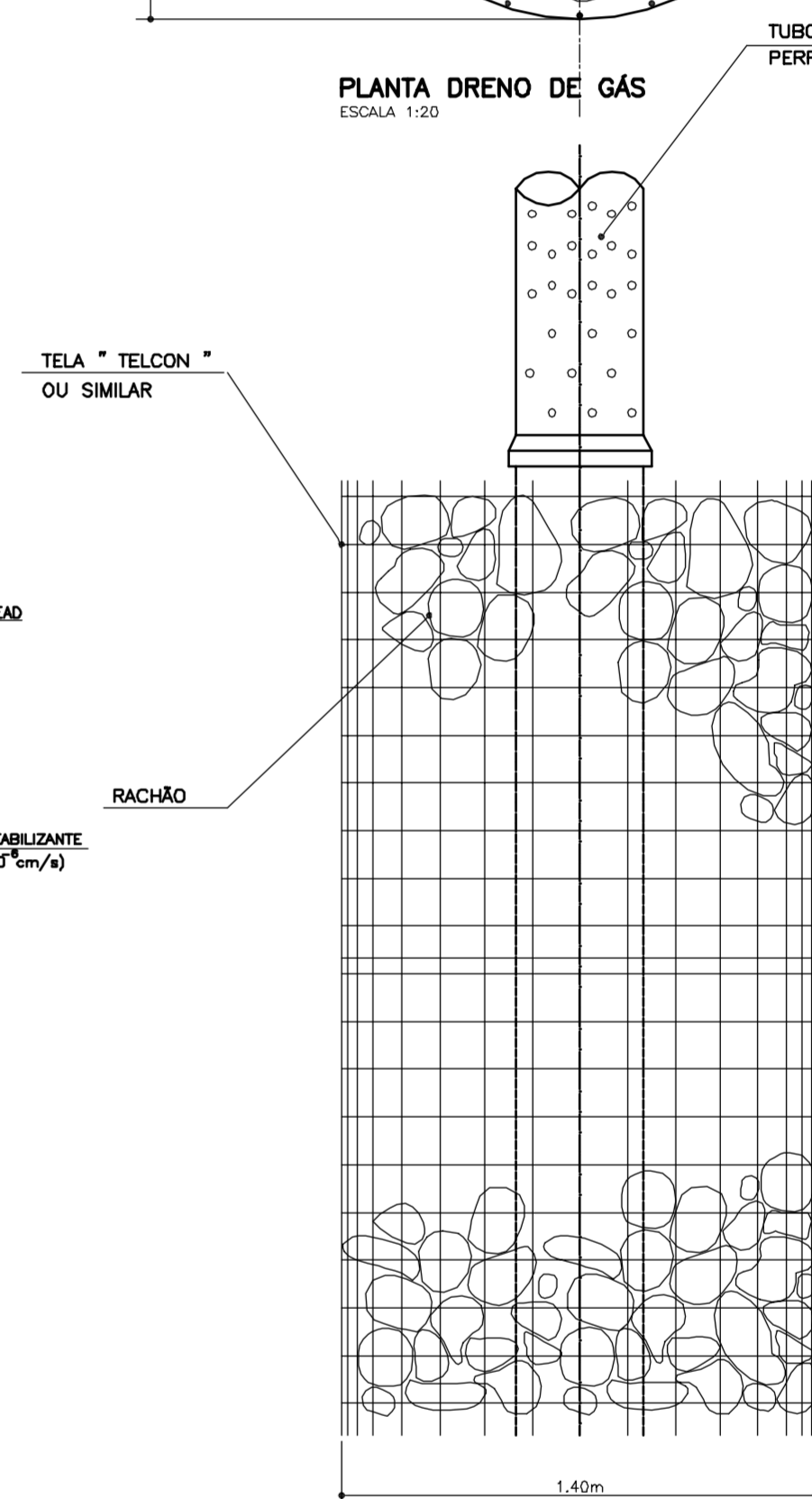
DETALHE TÍPICO DE DRENO SECUNDÁRIO DE BASE  
ESCALA 1:20



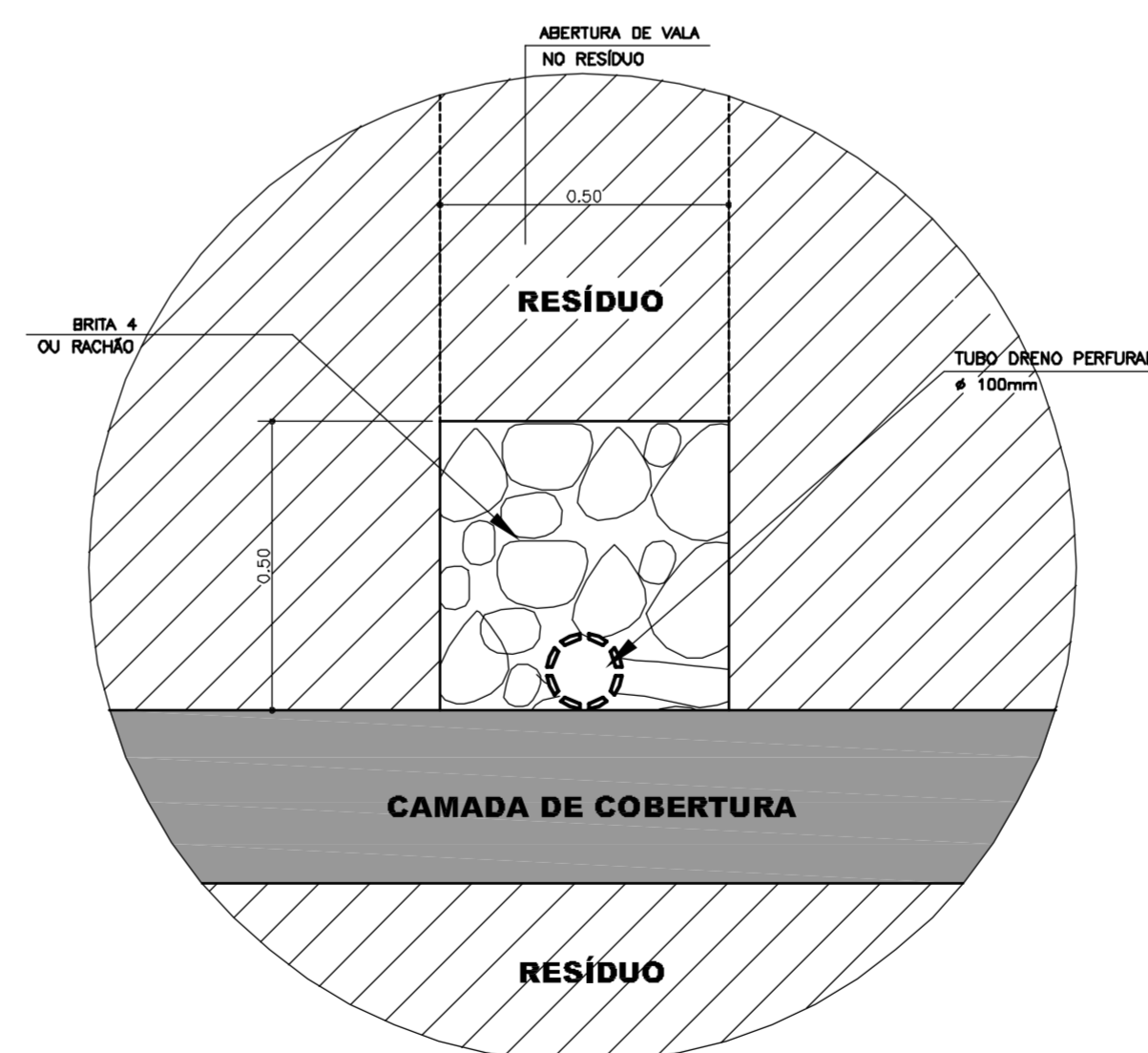
DETALHE TÍPICO DE DRENO PRINCIPAL DE BASE  
ESCALA 1:20



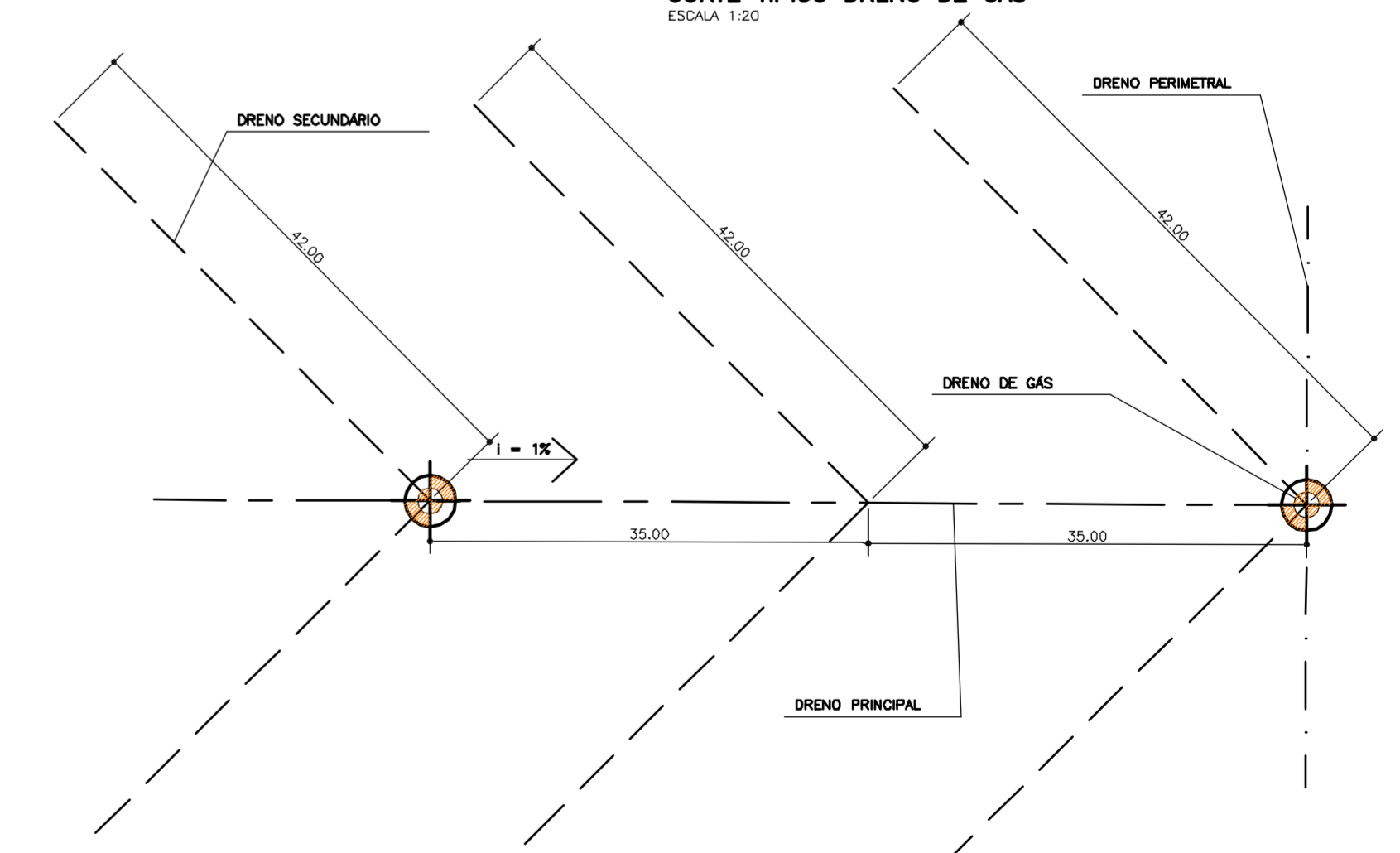
PLANTA DRENO DE GÁS  
ESCALA 1:20



CORTE TÍPICO DRENO DE GÁS  
ESCALA 1:20



CORTE ESQUEMÁTICO DO DRENO PRINCIPAL DE CAMADA  
SEM ESCALA



DETALHE TÍPICO DE ESPINHA DE PEIXE  
SEM ESCALA

